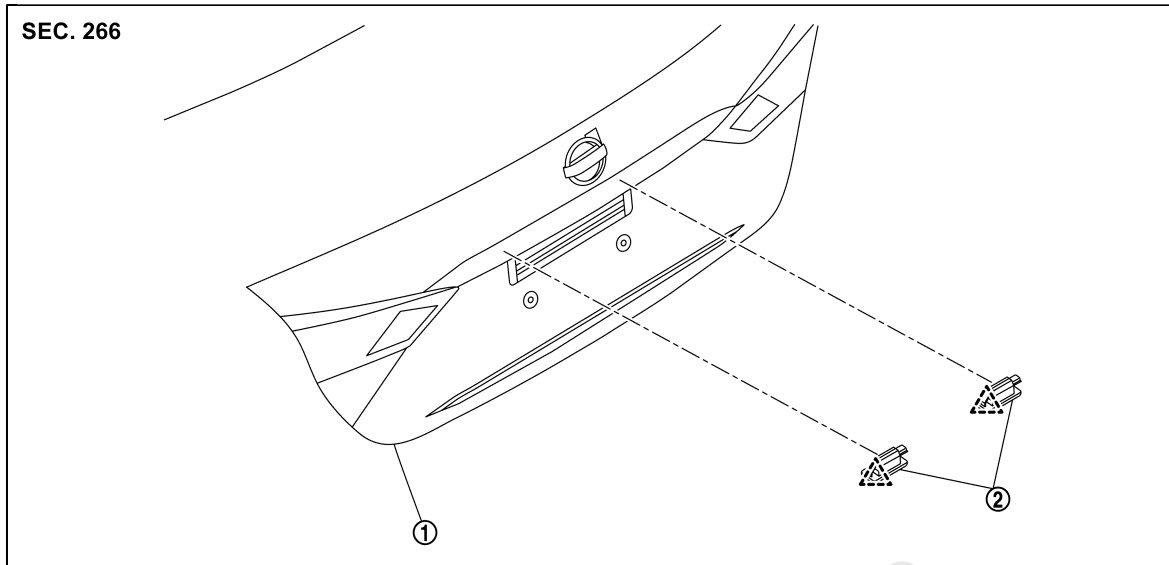


分解图



-01-000230949

①	行李箱盖面板	②	牌照灯		
△	: 棘爪				

www.car60.com

牌照灯：拆卸和安装

RPR-000975197

注意：

为了防止漏电，执行操作时断开蓄电池负极端子或拆下电路保险丝。请参考[拆卸蓄电池端子的注意事项：注意事项](#)。

拆卸

- 1 拆下行李箱盖内饰件。请参考[行李箱盖饰件：拆卸和安装](#)。
- 2 分离牌照灯固定棘爪，然后拆下牌照灯。
- 3 断开牌照灯线束接头。

安装

按照拆卸的相反顺序进行安装。

www.car60.com

牌照灯：更换

RPR-000975198

注意：

- g 为了防止漏电，执行操作时断开蓄电池负极端子或拆下电路保险丝。请参考[拆卸蓄电池端子的注意事项：注意事项](#)。
- g 由于牌照灯不能解体，因此无法更换单个零件。在更换时，将牌照灯作为一个总成进行更换。请参考[牌照灯：拆卸和安装](#)。

www.car60.com